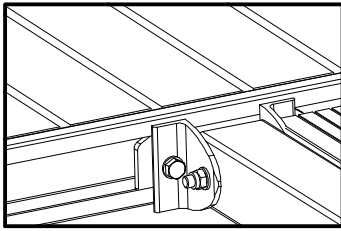


# Monteringsveiledning

## Classic Utriggere og Fortøyningsbommer

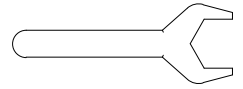


**Montering av hengsle mot stålbygge**



**Verktøy:**

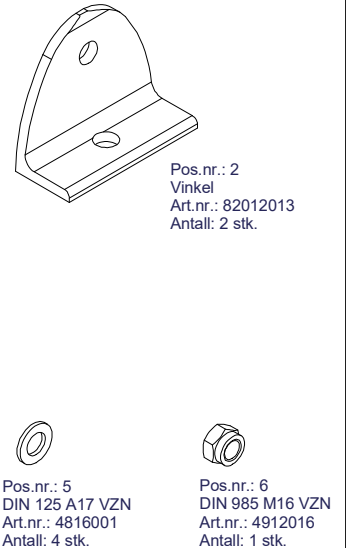
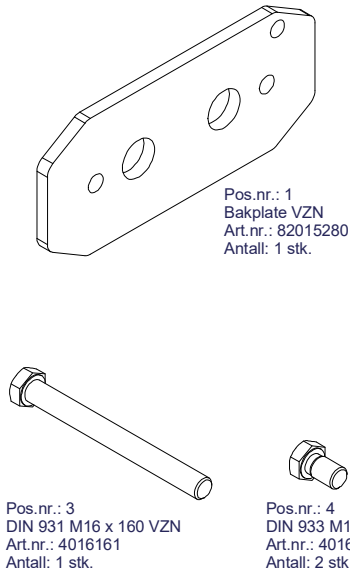
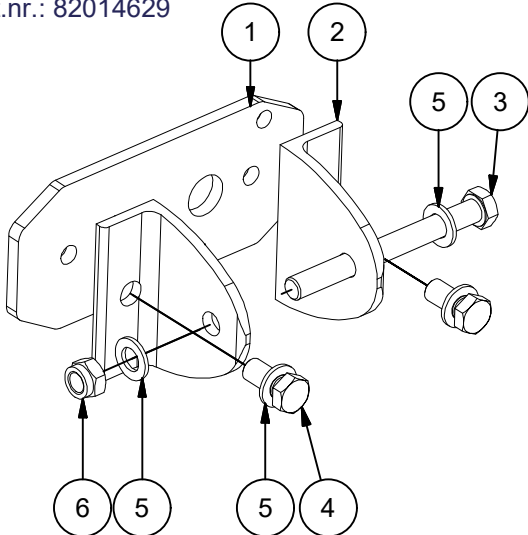
M16: 24 mm fastnøkkel / pipe



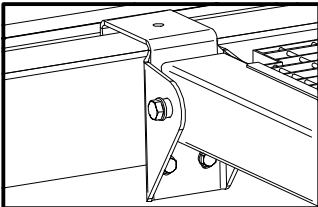
**NB!**

- Unngå deformasjon i delene under stramming av bolter.
- Forebygg overflateskader på komponentene ved å unngå montering direkte på bakken.

**Kit: Hengsle for stålbygge**  
 art.nr.: 82014629

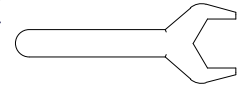


**Montering av hengsle mot betongbygge / trefender**



**Verktøy:**

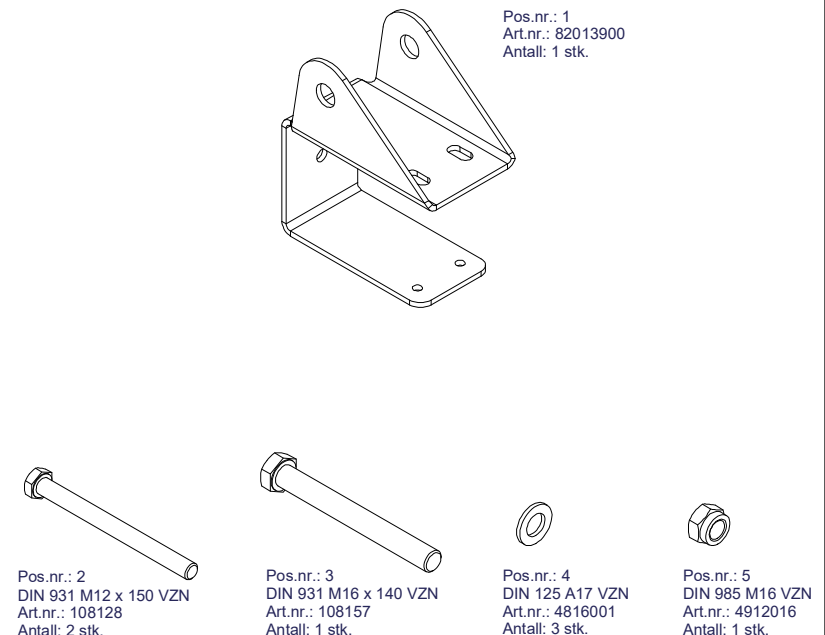
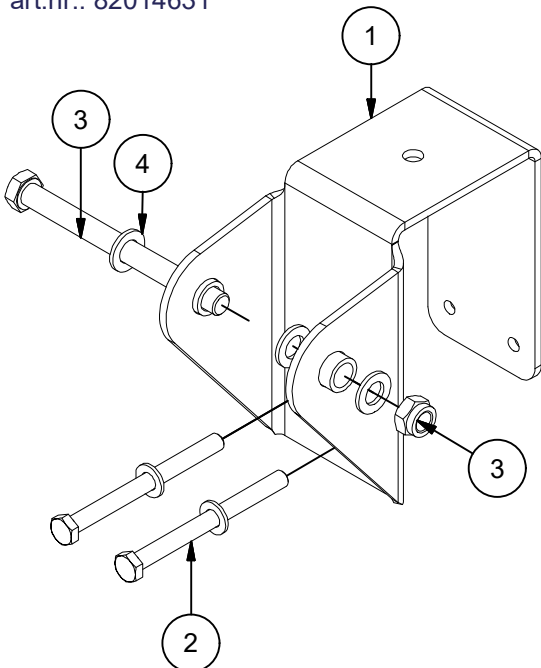
M12: 19 mm fastnøkkel / pipe



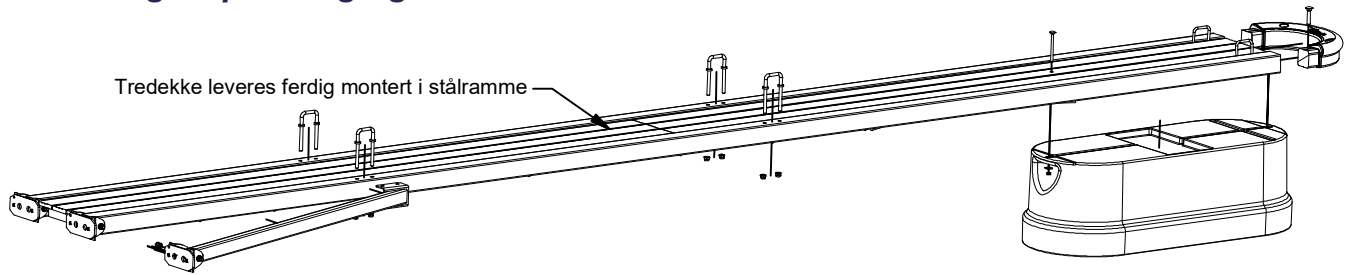
**NB!**

- Unngå deformasjon i delene under stramming av bolter.
- Forebygg overflateskader på komponentene ved å unngå montering direkte på bakken.

**Kit: Hengsle for trefender**  
 art.nr.: 82014631



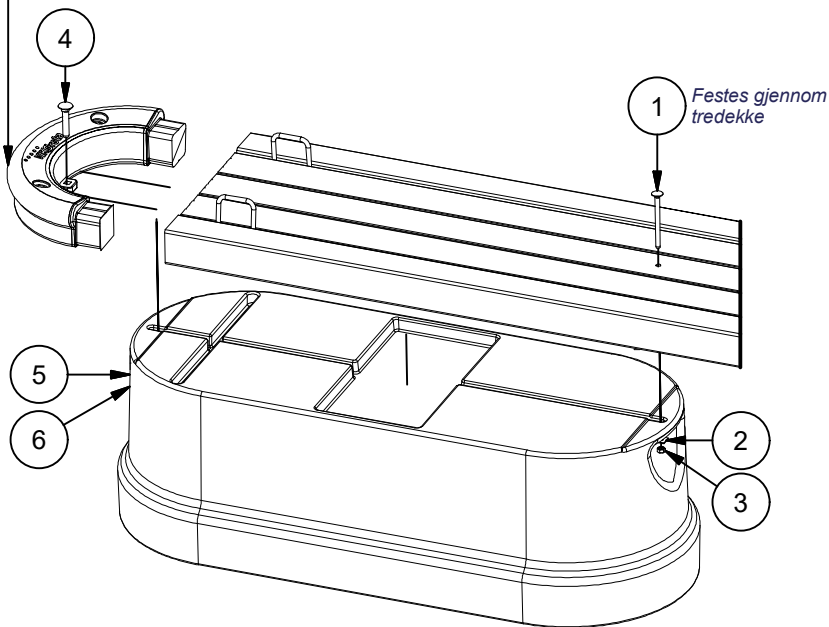
**Gangbar utrigger m/tredekke**  
**Montering av pontong og skråstive**



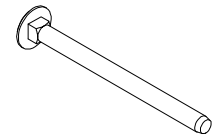
**Kit: Festemateriell for pontong**  
art.nr.: 82015008

**Merk:**

Endefender monteres i stålramme før montering av pontong



Pos.nr.: 1  
DIN 603 M12 x 160 VZN  
Art.nr.:  
Antall: 1 stk.



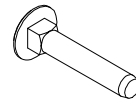
Pos.nr.: 2  
DIN 985 M12 VZN  
Art.nr.: 4912012  
Antall: 1 stk.



Pos.nr.: 3  
DIN 436 M12 VZN  
Art.nr.: 4812004  
Antall: 1 stk.



Pos.nr.: 4  
DIN 603 M16 x 90 VZN  
Art.nr.:  
Antall: 1 stk.



Pos.nr.: 5  
DIN 985 M16 VZN  
Art.nr.: 4912016  
Antall: 1 stk.

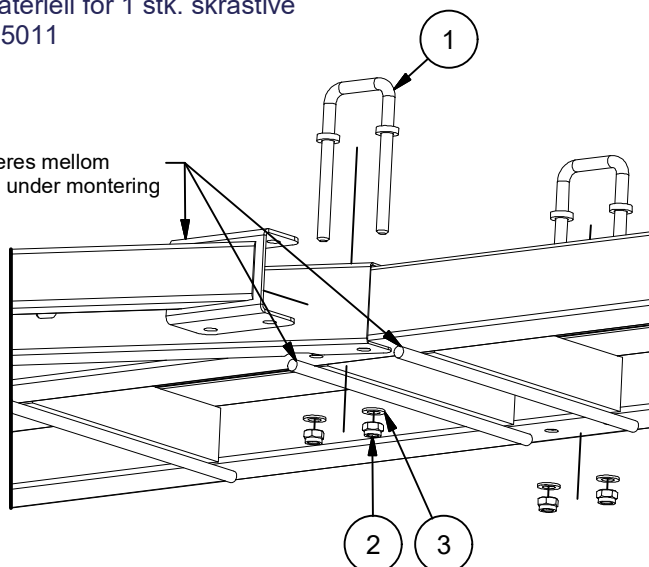


Pos.nr.: 6  
DIN 436 M16 VZN  
Art.nr.: 4816004  
Antall: 1 stk.

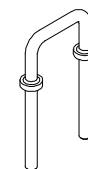


**Kit: Festemateriell for 1 stk. skråstive**  
art.nr.: 82015011

Skråstive plasseres mellom anviste rundstål under montering



Pos.nr.: 1  
Steel bollard VZN  
Art.nr.: 82015091  
Antall: 1 stk.



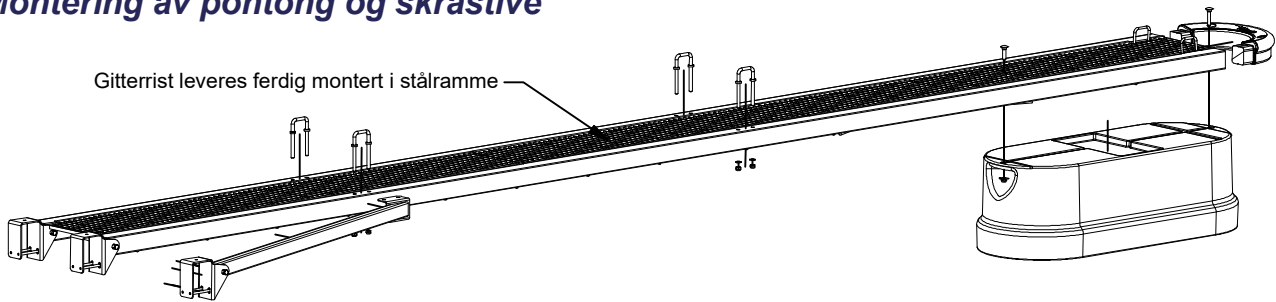
Pos.nr.: 2  
DIN 985 M16 VZN  
Art.nr.: 4912016  
Antall: 2 stk.



Pos.nr.: 3  
DIN 125 A17 VZN  
Art.nr.: 4816001  
Antall: 2 stk.

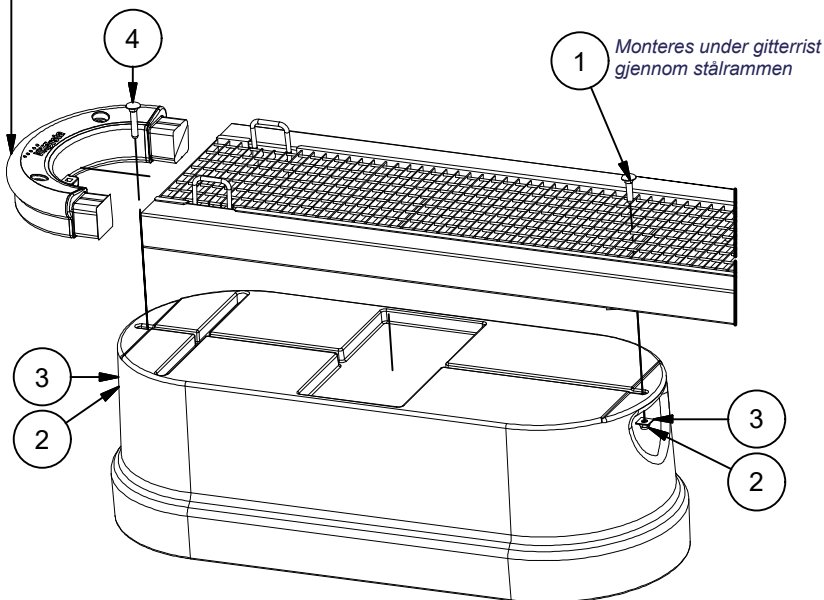


**Gangbar utrigger m/gitterrist**  
**Montering av pontong og skråstive**

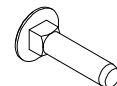


**Kit: Festemateriell for pontong**  
art.nr.: 82015009

**Merk:**  
Endefender monteres i stålramme  
før montering av pontong



Pos.nr.: 1  
DIN 603 M16 x 70 VZN  
Art.nr.:  
Antall: 1 stk.



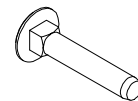
Pos.nr.: 2  
DIN 985 M16 VZN  
Art.nr.: 4912016  
Antall: 2 stk.



Pos.nr.: 3  
DIN 436 M16 VZN  
Art.nr.: 4816004  
Antall: 2 stk.

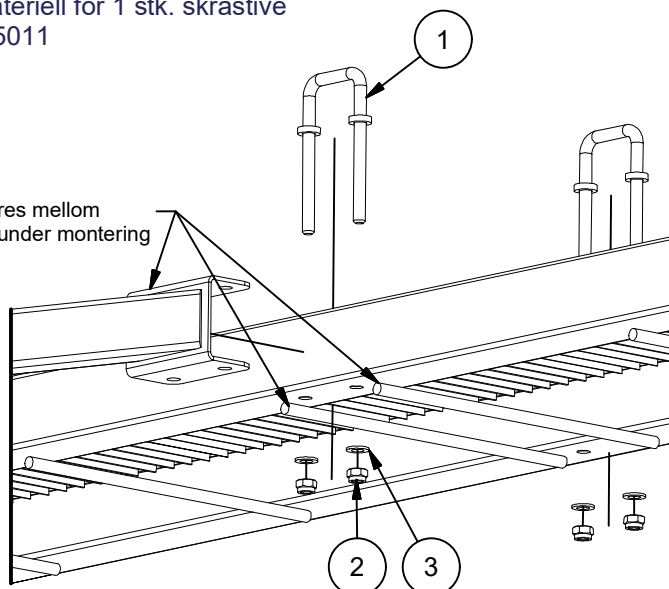


Pos.nr.: 4  
DIN 603 M16 x 90 VZN  
Art.nr.:  
Antall: 1 stk.

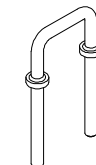


**Kit: Festemateriell for 1 stk. skråstive**  
art.nr.: 82015011

Skråstive plasseres mellom  
anviste rundstål under montering



Pos.nr.: 1  
Steel bollard VZN  
Art.nr.: 82015091  
Antall: 1 stk.



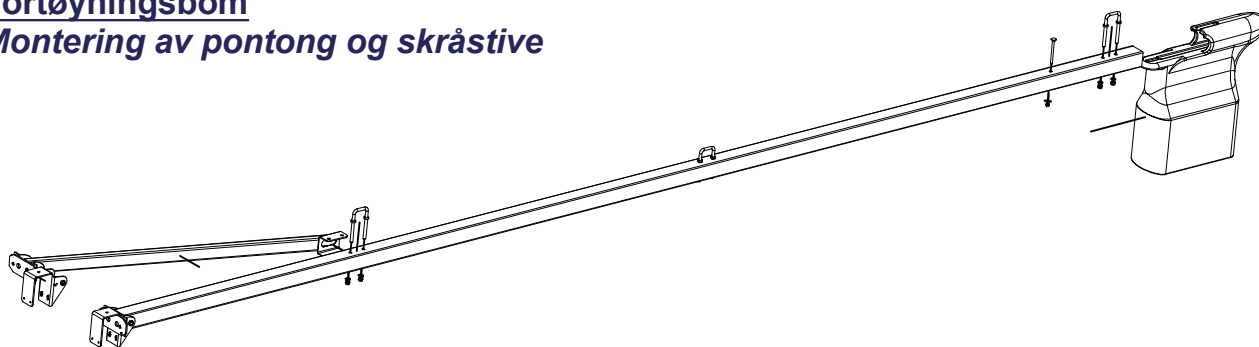
Pos.nr.: 2  
DIN 985 M16 VZN  
Art.nr.: 4912016  
Antall: 2 stk.



Pos.nr.: 3  
DIN 125 A17 VZN  
Art.nr.: 4816001  
Antall: 2 stk.

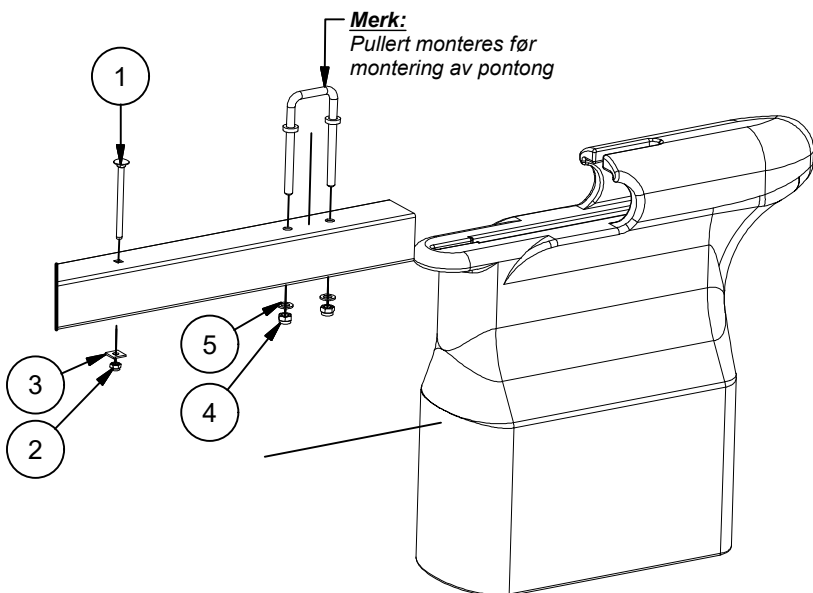


**Fortøyningsbom**  
**Montering av pontong og skråstive**

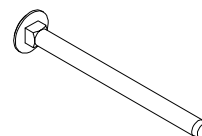


**Kit: Festemateriell for pontong**  
art.nr.: 82015010

**Kit: Festemateriell for pullert**  
art.nr.: 82014616



Pos.nr.: 1  
DIN 603 M12 x 160 VZN  
Art.nr.:  
Antall: 1 stk.



Pos.nr.: 2  
DIN 985 M12 VZN  
Art.nr.: 4912012  
Antall: 1 stk.



Pos.nr.: 3  
DIN 436 M12 VZN  
Art.nr.: 4812004  
Antall: 1 stk.



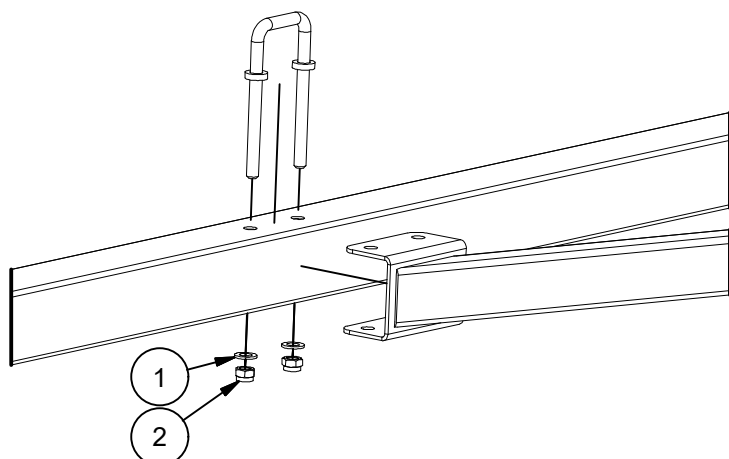
Pos.nr.: 4  
DIN 985 M16 VZN  
Art.nr.: 4912016  
Antall: 2 stk.



Pos.nr.: 5  
DIN 125 A17 VZN  
Art.nr.: 4816001  
Antall: 2 stk.



**Kit: Festemateriell for pullert (skråstive)**  
art.nr.: 82014616



Pos.nr.: 1  
DIN 985 M16 VZN  
Art.nr.: 4912016  
Antall: 2 stk.



Pos.nr.: 2  
DIN 125 A17 VZN  
Art.nr.: 4816001  
Antall: 2 stk.

