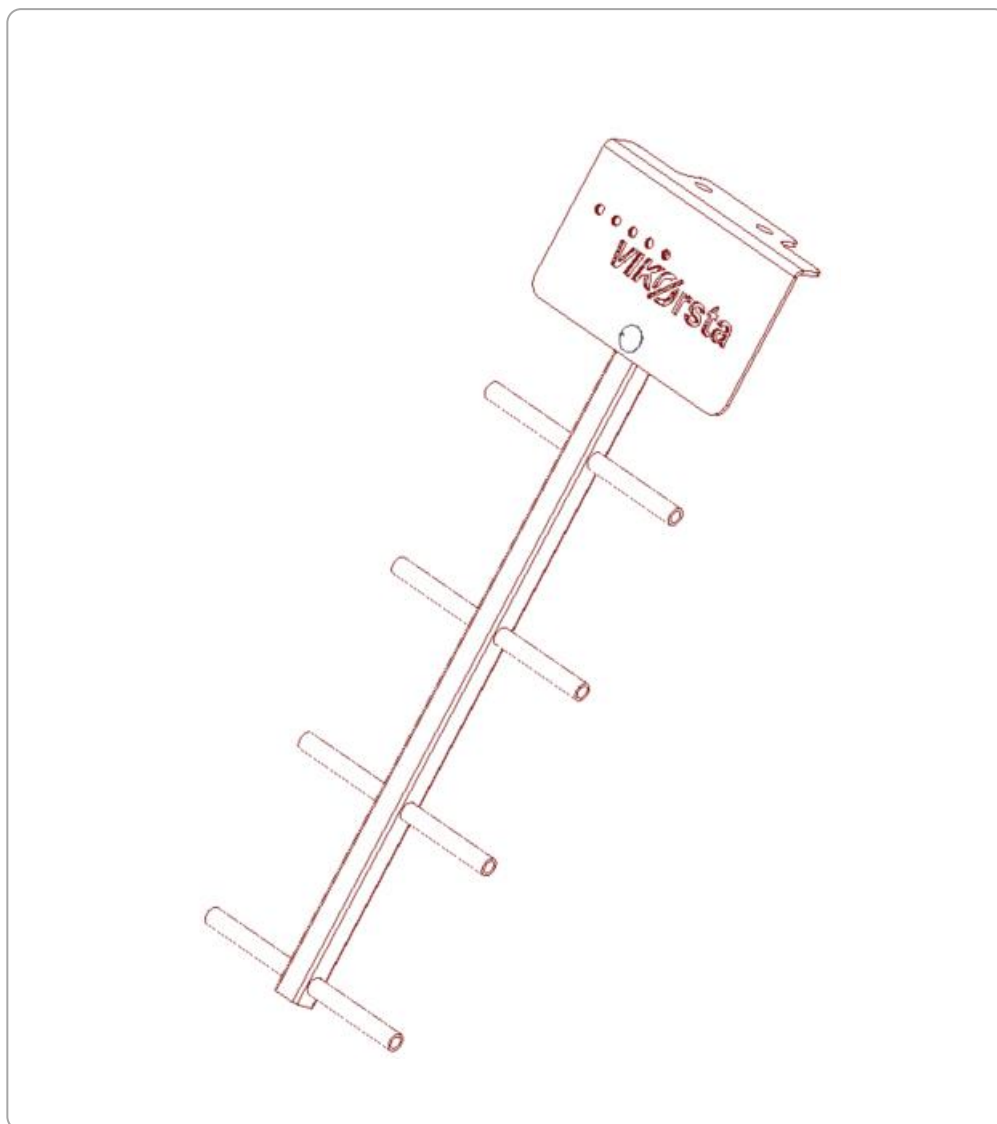


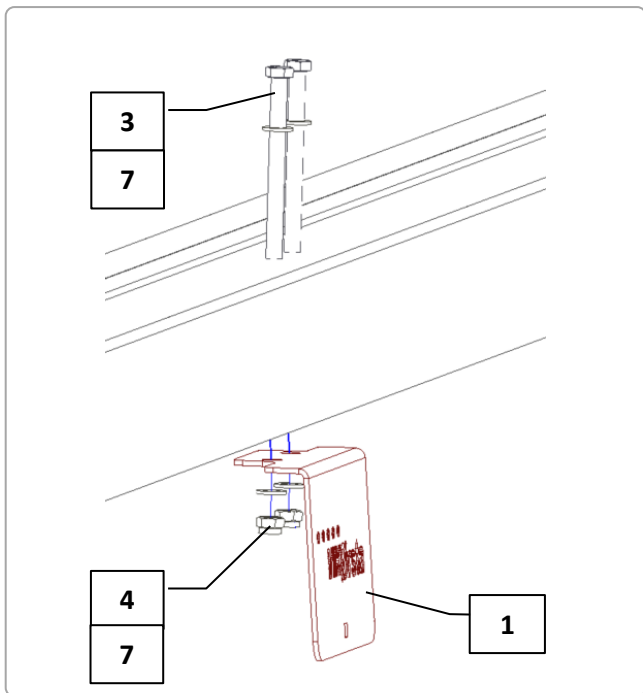
MONTERINGSANVISNING

NEDFELLBAR REDNINGSSTIGE
MONTERT PÅ TREFENDER ELLER UTRIGGER



MONTERING AV NEDFELLBAR REDNINGSSTIGE PÅ TREFENDER ELLER UTRIGGER

1. MONTERING AV FESTEPLATE



FØR MONTERING:

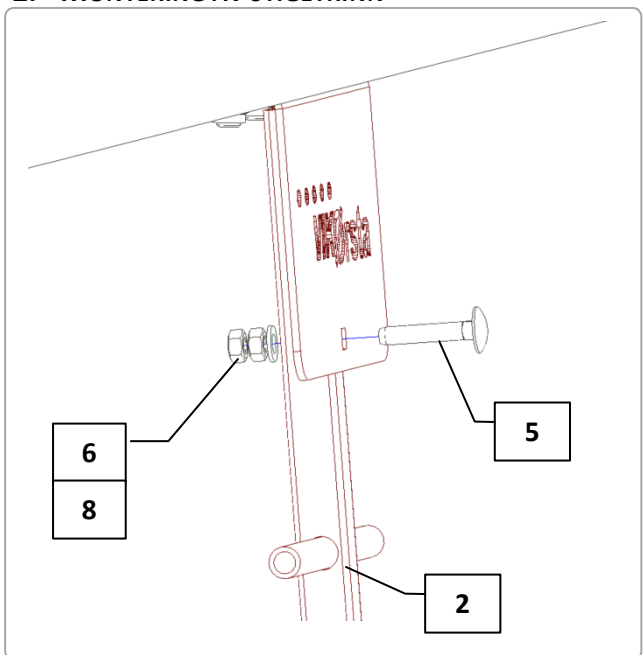
- Kontroller at alle delene medfølger.
- Ta forholdregler og bruk redningsvest om du monterer delene i havnen.

ANBEFALT VERKTØY:

- 18 eller 20 mm trebor (min. lengde 160 mm)
- 19 og 24 mm skrallepipe / fastnøkkel

POS	ANTALL	BESKRIVELSE	ARTIKKEL
1	1 stk.	Festeplate for trefender	82026846
2	1 stk.	Stigetrinn, rød, cc	82026944
3	2 stk.	Seks.skrue M16x180, vzn	4016181
4	2 stk.	Nylockmutter M16, vzn	4912016
5	1 stk.	Låsebolt M12x70, vzn	4212070
6	2 stk.	Seks.mutter M12, vzn	4912008
7	4 stk.	Rund skive M16, vzn	4816001
8	1 stk.	Rund skive M12, vzn	4812001

2. MONTERING AV STIGETRINN



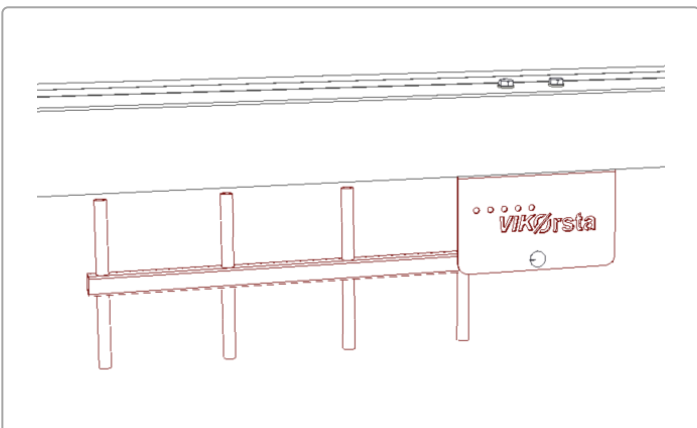
Kun for trefender:

Det skal bores to hull med senteravstand 100 mm, og 75 mm inn fra utsiden av trefenderen. Merk opp, og bor gjennom trefenderen med 18 mm eller 20 mm trebor.

Monteringstips:

1. Monter festeplaten til undersiden av trefenderen, eller på undersiden av uttriggeren ved å montere den til boltene i pullerten. (M16 x 180 bolt trengs ikke for montering på uttrigger)
2. Monter så stigetrinnet med låsebolt, skive og en mutter.
2. Hold opp stigetrinnet 90° i ønsket retning og stram mutteren slik at friksjonen holder den opp fra vannet. Skru på den andre mutteren, og stram til for å låse den første mutteren.

FERDIG MONTERT PÅ TREFENDER



FERDIG MONTERT PÅ UTRIGGER

