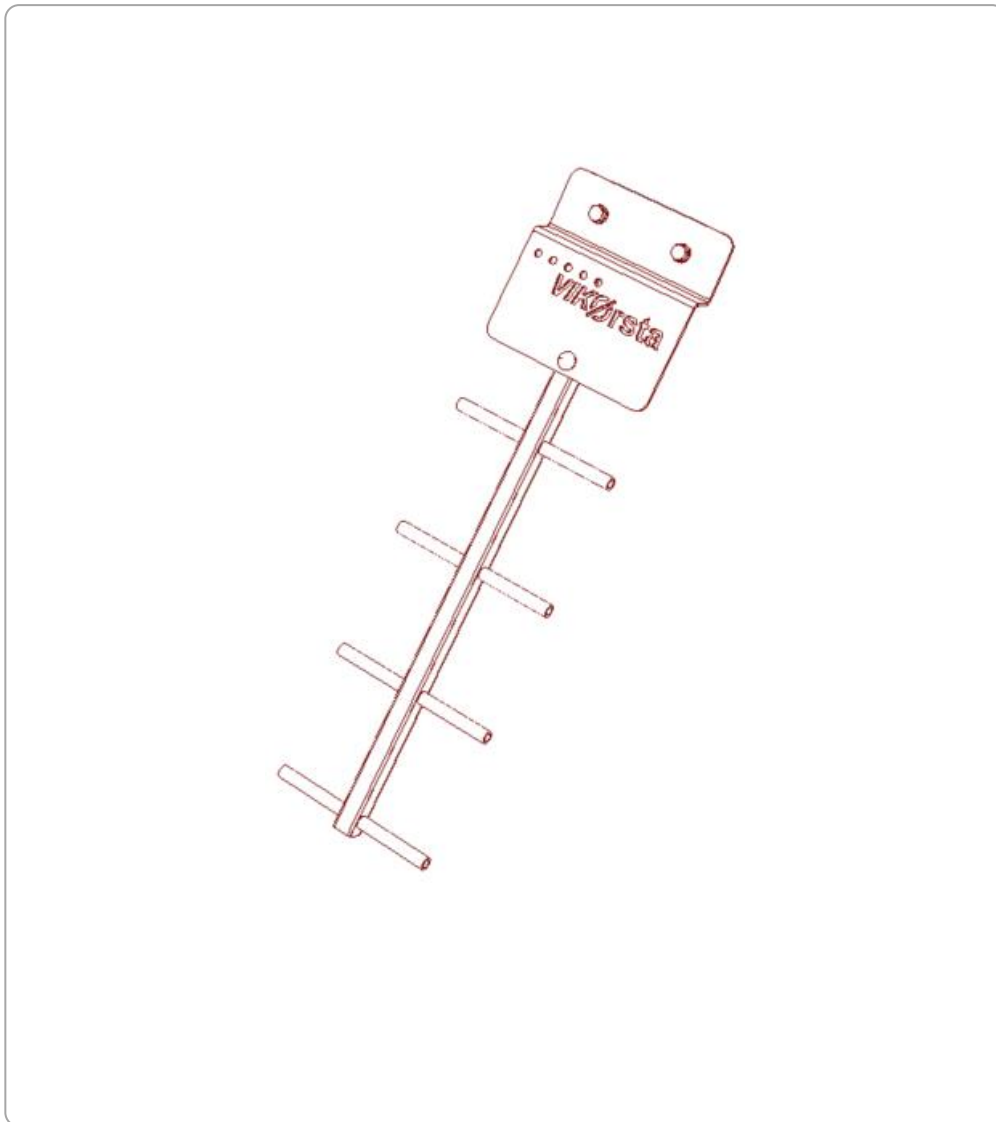


MONTERINGSANVISNING

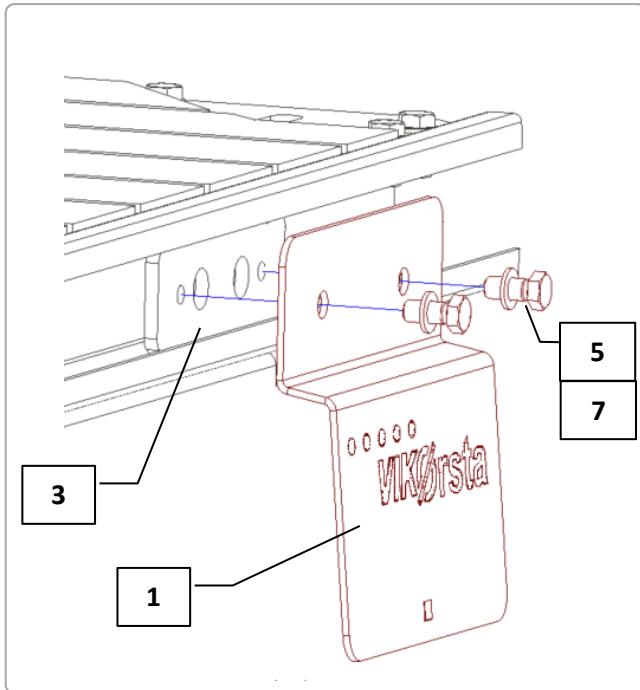
NEDFELLBAR REDNINGSSTIGE

MONTERING PÅ STÅLBRYGGE



MONTERING AV NEDFELLBAR REDNINGSSTIGE PÅ STÅLBRYGGE

1. MONTERING AV FESTEPLATE



FØR MONTERING:

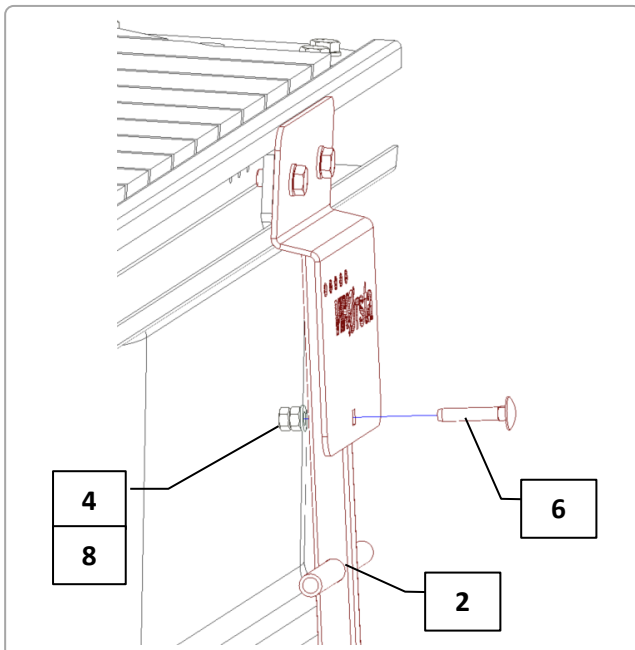
- Kontroller at alle delene medfølger.
- Ta forholdregler og bruk redningsvest om du monterer delene i havnen.

ANBEFALT VERKTØY:

- 19 og 24 mm skrallepipe / fastnøkkel

POS	ANTALL	BESKRIVELSE	ARTIKKEL
1	1 stk.	Festeplate for stige	82026952
2	1 stk.	Stigetrinn, rød, cc	82026944
3	1 stk.	Bakplate CC160	5001271CC
4	2 stk.	Seksk.mutter M12, vzn, DIN 934	4912008
5	2 stk.	Seks.skrue M16x35, vzn	4016036
6	1 stk.	Låsebolt M12x70, vzn	4212070
7	2 stk.	Rund skive M16, vzn	4816001
8	1 stk.	Rund skive M12, vzn	4812001

2. MONTERING AV STIGETRINN



Monteringstips:

1. Legg bakplaten i bryggevangen og monter festeplaten med skruer med skiver. Stram skruene lett slik at stigen kan flyttes til ønsket plassering senere.
2. Monter stigetrinnet med låsebolt, skive og en mutter.
3. Hold opp stigetrinnet 90° i ønsket retning og stram mutteren slik at friksjonen holder den opp fra vannet. Skru på den andre mutteren, og stram til for å låse den første mutteren.
4. Flytt stigen til ønsket plassering og stram skruene som går inn i bakplaten.

3. FERDIG MONTERT

