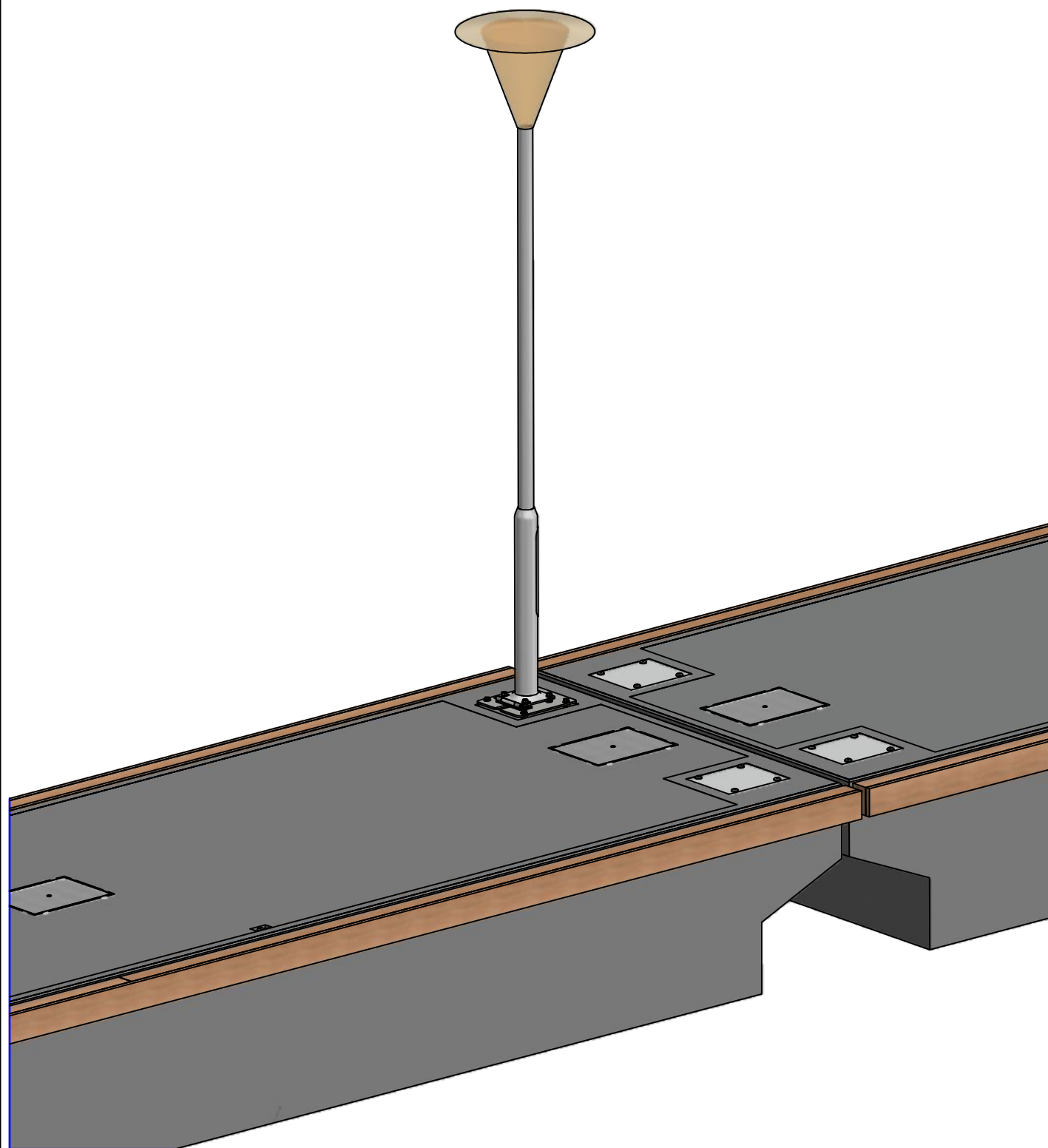
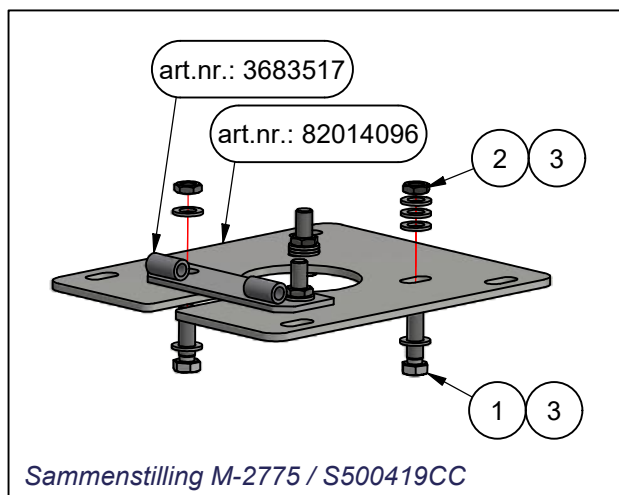


# Monteringsanvisning for lysmast på betongbrygge

- *hengslet fotplate (art.nr. 500419cc)*



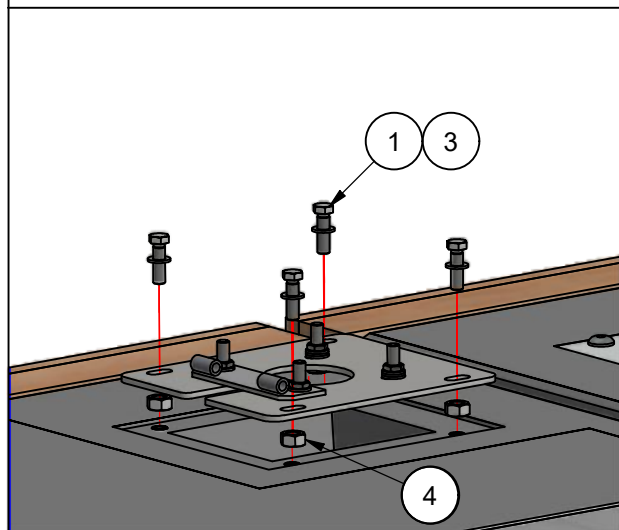
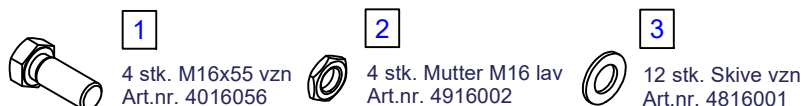


Sammenstilling M-2775 / S500419CC

**1. Monter boltene for lysmasten til fotplaten som vist til venstre.**

Nødvendig verktøy:

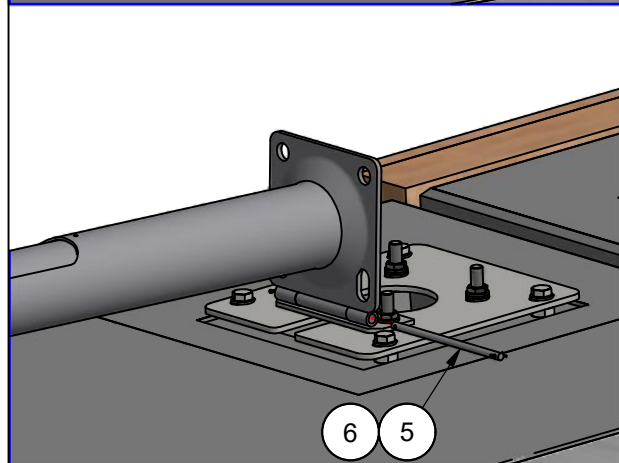
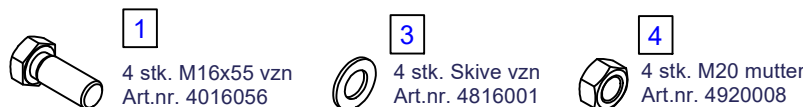
- 24 mm fastnøkkel
- 24 mm pipenøkkel



**2. Fjern det gamle brønnlokket og fest den nye fotplaten til betongbryggen. Bruk M20 muttere som mellomlegg mellom brygge og plate**

Nødvendig verktøy:

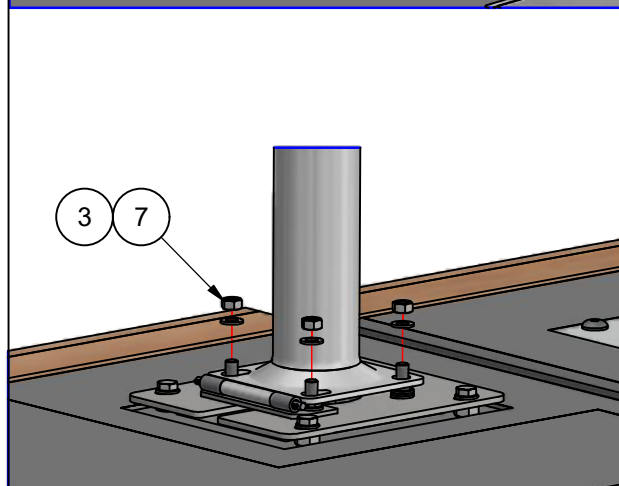
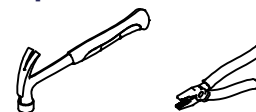
- 24 mm pipenøkkel



**3. Sett inn hengslebolten og bruk hammer om nødvendig for å slå den inn. Sett på en skive i hver ende og lås med 2 stk saksespilner.**

Nødvendig verktøy:

- Hammer
- Kombinasjonstang, for saksespilnt



**4. Rett opp lysmasten og fest den med 4 stk skiver og muttere.**  
**Anbefalt tiltrekningsmoment: 180 Nm**

Nødvendig verktøy:

- 24 mm pipe og momentnøkkel

