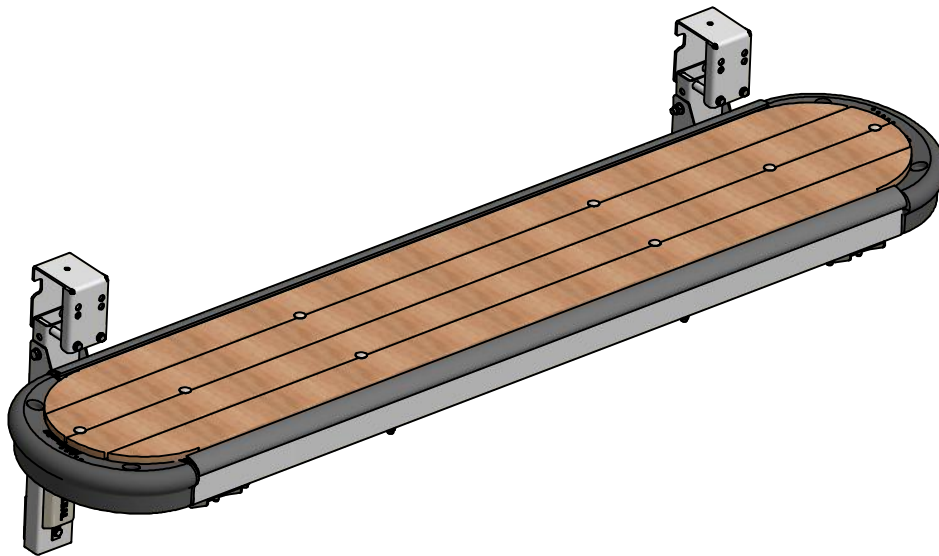
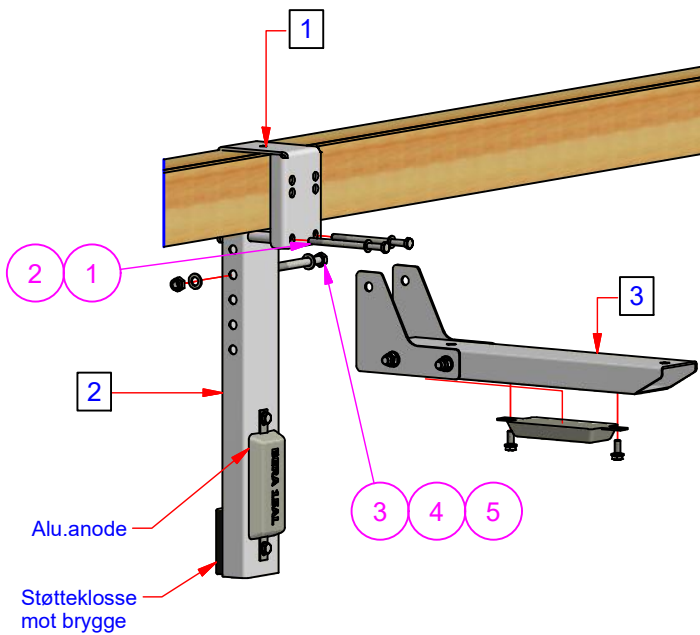


Kajakkplattform

Monteringsveiledning

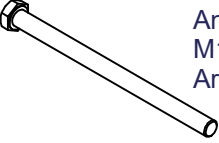

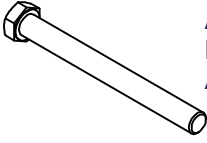


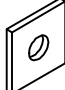


Oppheng for plattform

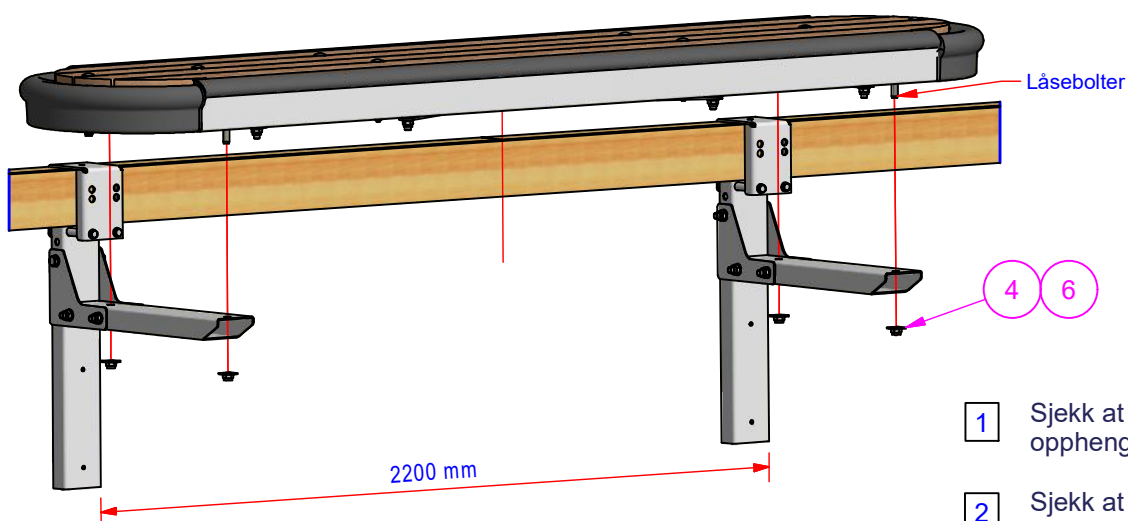


- 1 Plasser brakett for trefender
- 2 Monter stående støttearm
- 3 Heng på liggende støttearm. Velg hull ut i fra ønsket høyde fra sjø. (Oppheng i hull nr to som vist på illustrasjon gir ca. 15 cm fribord)

Festemateriell:

 <p>Antall 4 stk. ① M12 x 180 DIN 960 VZN Art: 4012181</p>	 <p>Antall 4 stk. ② Skive M12 DIN 125-VZN Art: 4812001</p>	 <p>Antall 2 stk. ③ M16 x 160 DIN 931-VZN Art: 4016161</p>
 <p>Antall 2 stk. ④ Mutter M16 8.8 VZN Art: 4916008</p>	 <p>Antall 4 stk. ⑤ Skive M12 DIN 125-VZN Art: 4812001</p>	 <p>Antall 4 stk. ⑥ Skive M16 DIN 436-VZN Art: 4816004</p>

Plassering av plattform



- 1 Sjekk at avstanden mellom opphengene er 220 cm
- 2 Sjekk at låseboltene er forhåndsplassert i plattformen
- 3 Plattformen festes så med 4 muttere og skiver