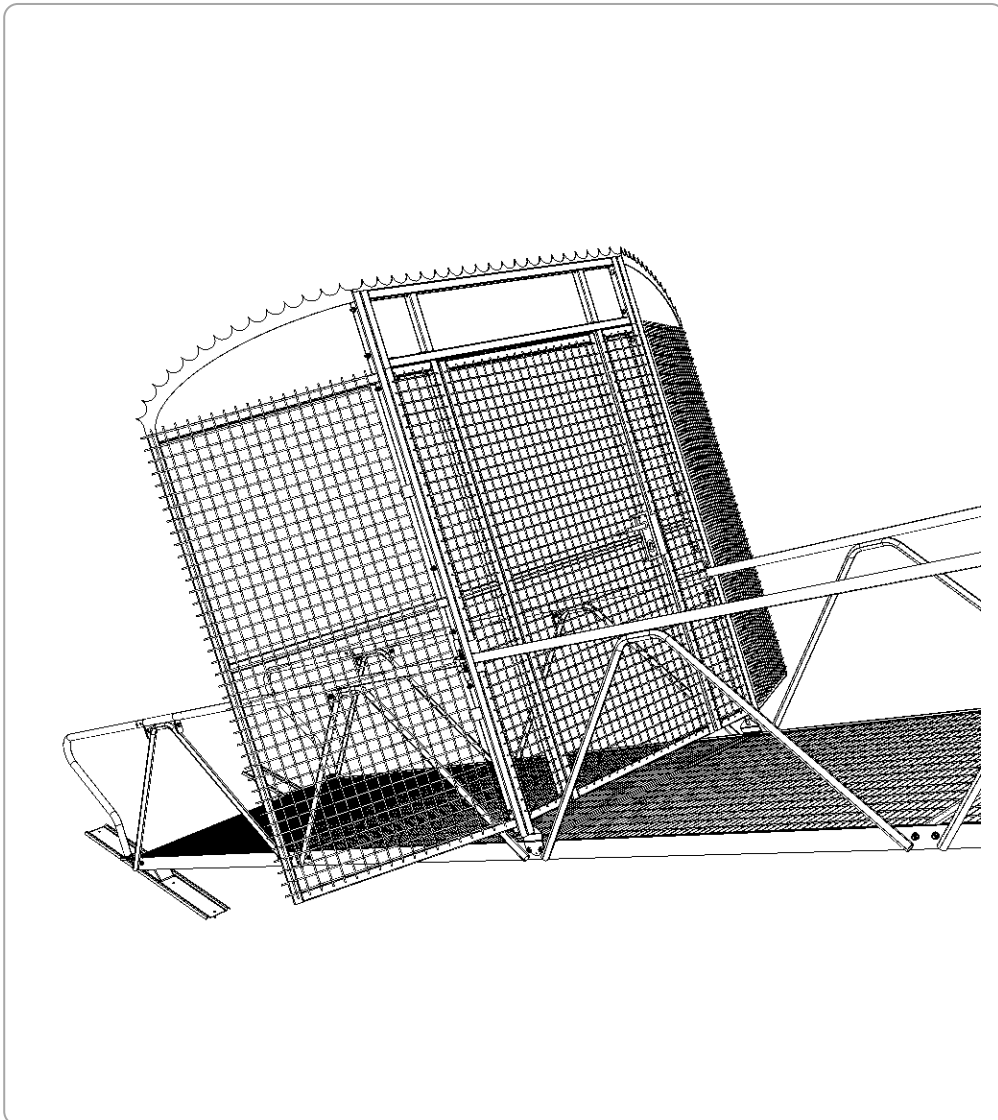


MONTERINGSANVISNING

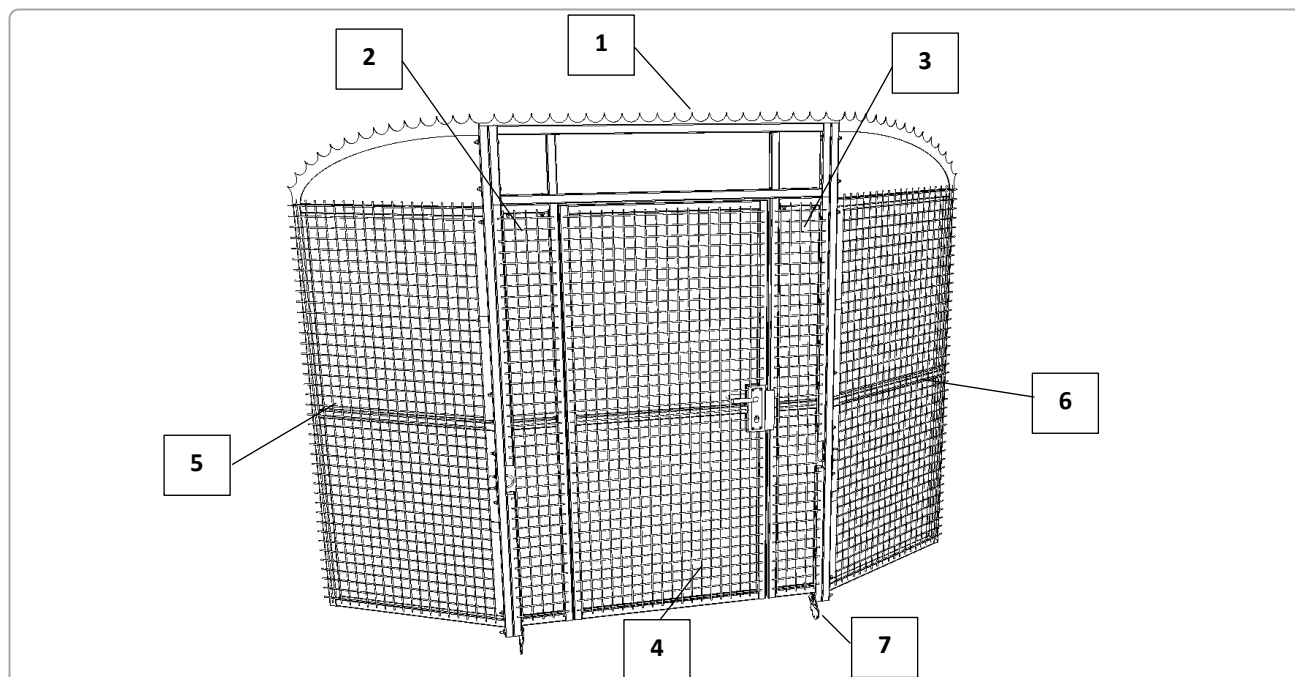
PORT FOR LANDGANG 1,5M

ARTIKKEL 82002392



PORT FOR LANDGANG 1,5M

MONTERINGSOVERSIKT:



DELER:

POS	ANT.	BESKRIVELSE	ARTIKKEL
1	1	Midtseksjon overdel	82002375
2	1	Midtseksjon venstre sidepanel	82002377
3	1	Midtseksjon høyre sidepanel	82002376
4	1	Dør	82002374
5	1	Venstre klatrehindring	82002378
6	1	Høyre klatrehindring	82002379
7	2	Festeplate	82002403
8	4	Låseskrue M12x40	4212040
9	22	Mutter M12	4912008
10	18	Rund skive M12	4812001
11	18	Låseskrue M12x100	4212100
12	2	Sekskantskru M16x110	4016111
13	2	Sekskantmutter M16	4916008
14	2	Rund skive M16	4816001
15	2	U-bolt for innfesting	82002413
16	4	Sekskantmutter M8	4908008
17	4	Firkantskive M8	4808004
18	2	Plastplugg	9004

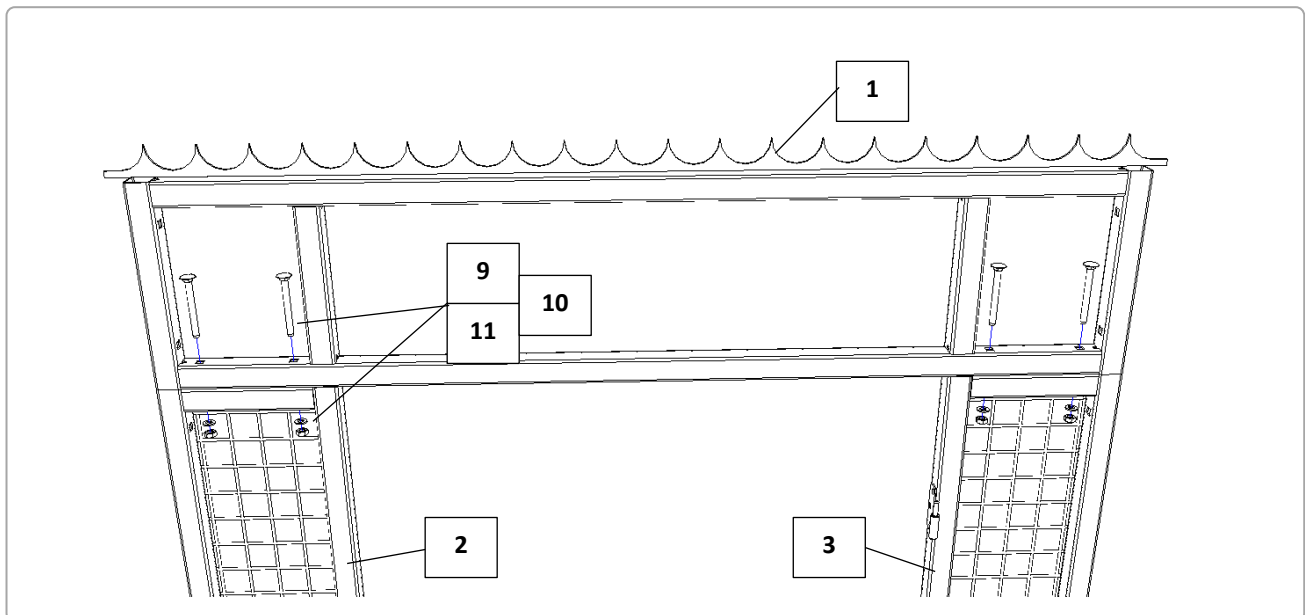
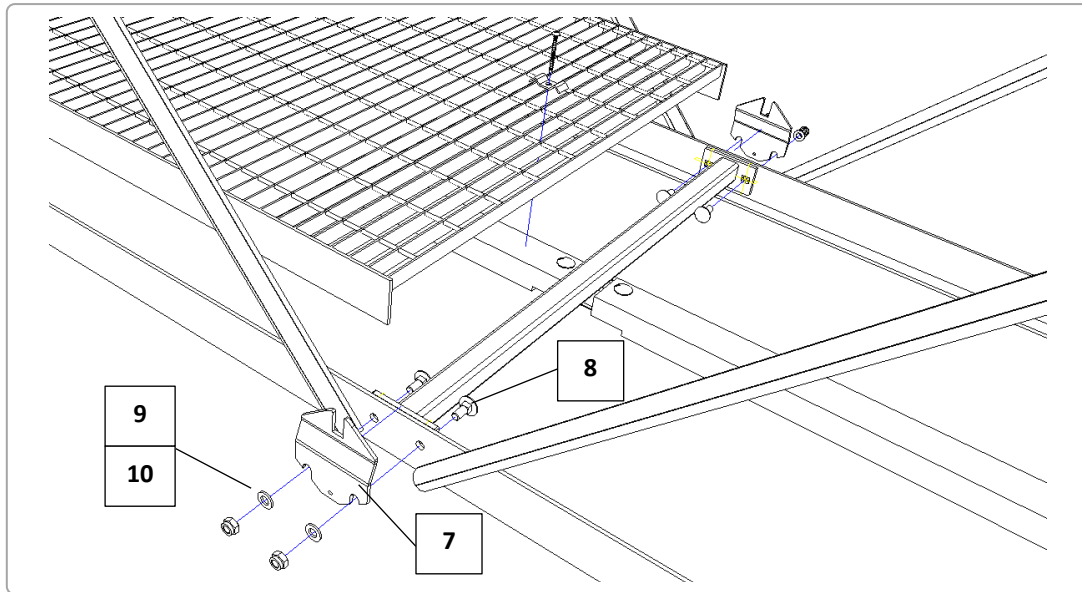
FØR MONTERING:

- Kontroller at alle delene medfølger.
- Ta forholdregler og bruk redningsvest om du monterer delene i havnen.
- Man bør være minst to personer under montering.

ANBEFALT VERKTØY:

- 13mm, 19mm og 24mm skralleppe og fastnøkkel

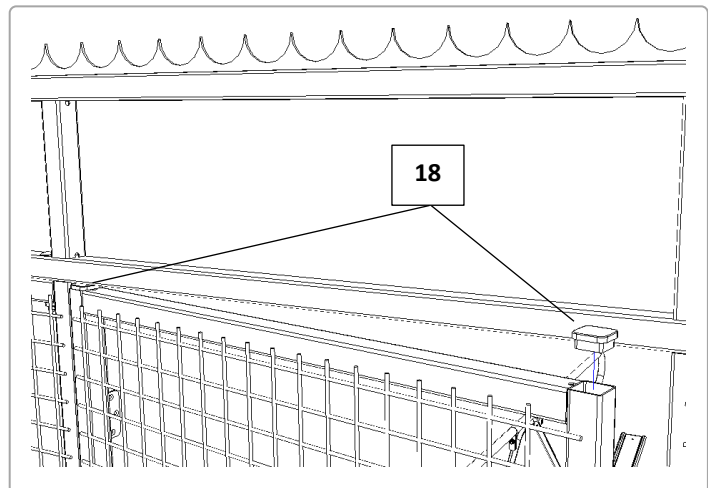
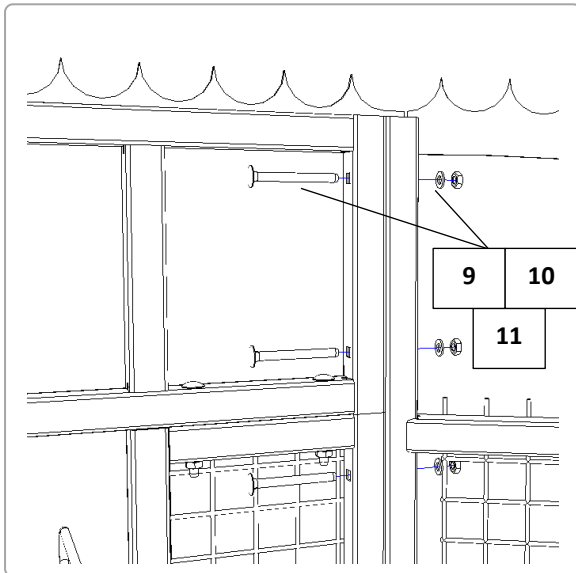
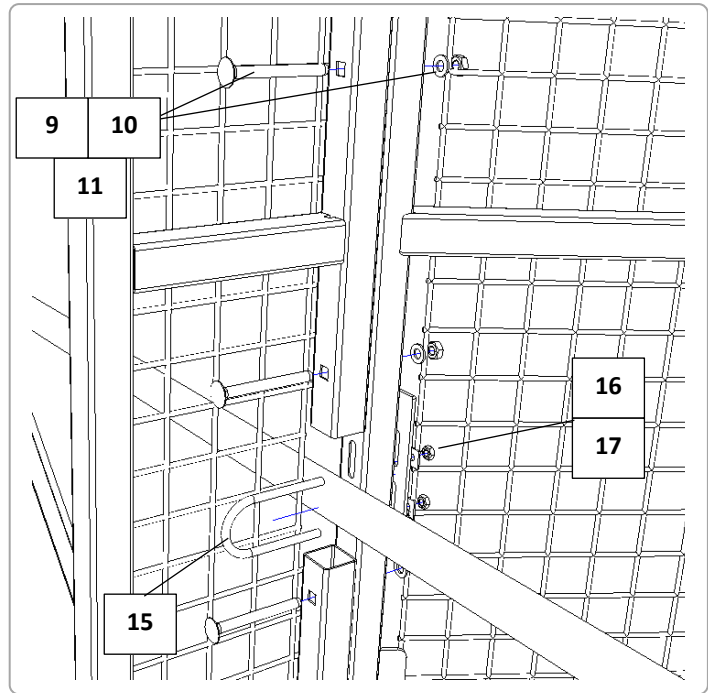
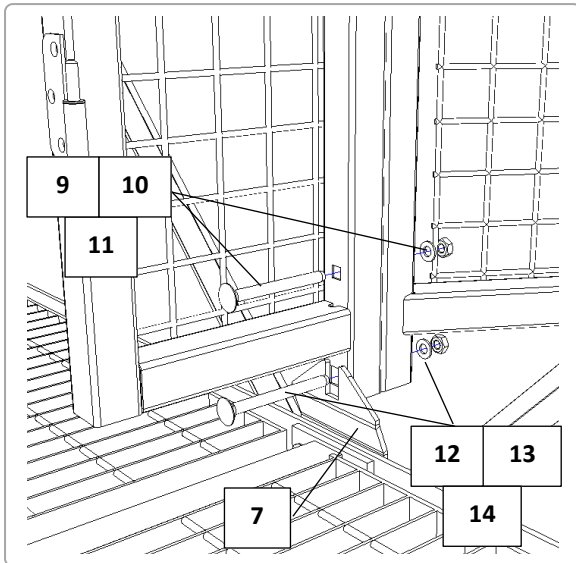
PORT FOR LANDGANG 1,5M



MONTERING:

1. Fjern gitterrist/platt og monter festeplate (pos 7). Erstatt M12x30-skruen som er der fra før med M12x40 (pos 8).
2. Monter midtseksjonens overdel, venstre og høyre sidepanel (pos 1, 2, 3) som illustrert over.

PORT FOR LANDGANG 1,5M



MONTERING:

3. Skru fast venstre klatrehindring (pos 5) i midtseksjonen og landgangen som illustrert over.
4. Skru fast høyre klatrehindring (pos 6) på samme måte som den venstre.
5. Sett plastpluggene (pos 18) i røret i toppen av døren og sett døren på hengslene.