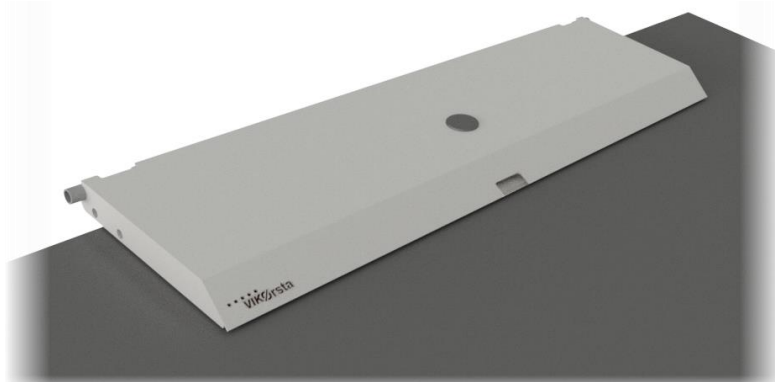


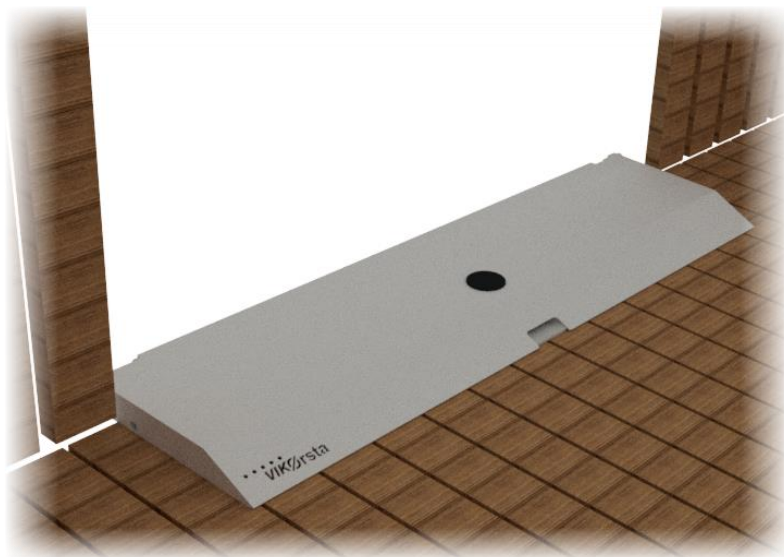
# MONTERINGSANVISNING

## ENTREPLATE FOR TUNG LANDGANG

+ INNSTØPING AV LANDFESTEBOLT

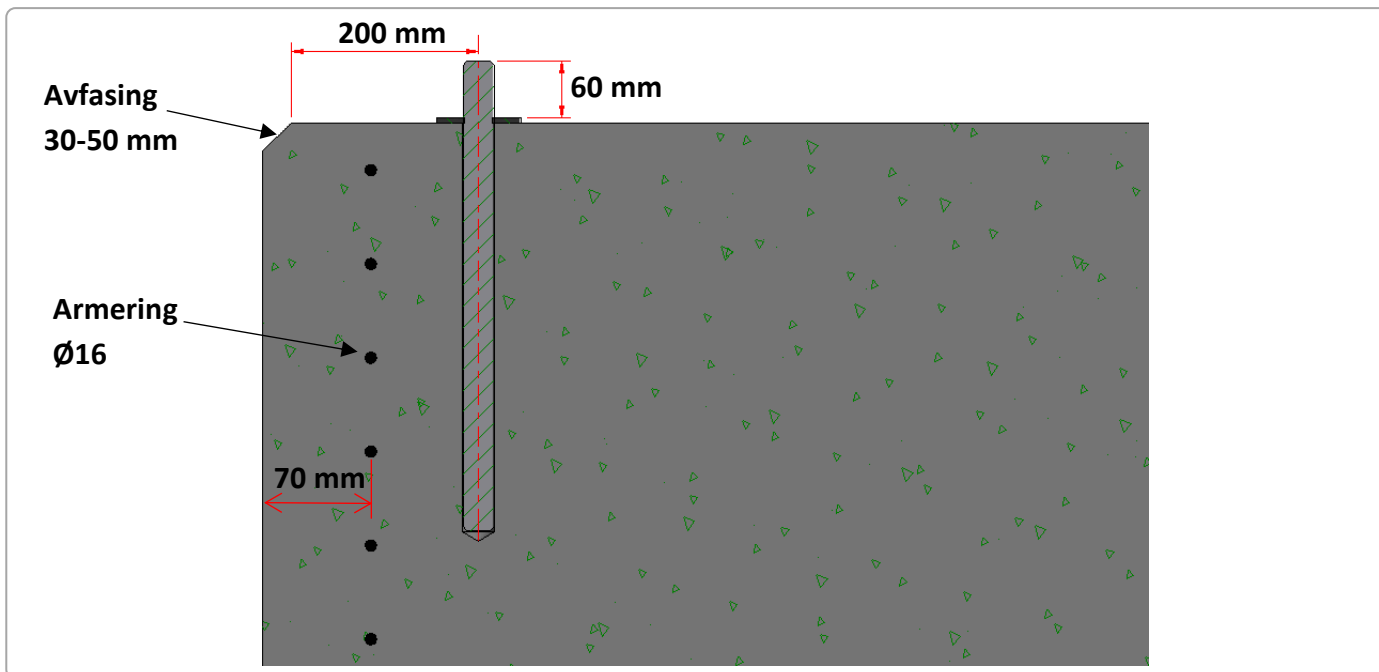


*Montert i betong*



*Montert på trebrygge*

## INNSTØPING AV LANDFESTEBOLT



### **FØR MONTERING:**



- Kontroller at alle delene medfølger.
- Ta forholdregler og bruk redningsvest om du monterer delene i havnen.

### **DELER:**

POS	ANTALL	BESKRIVELSE	ARTIKKEL
1	1 stk.	Landfestebolt for landgang, vzn	82017130

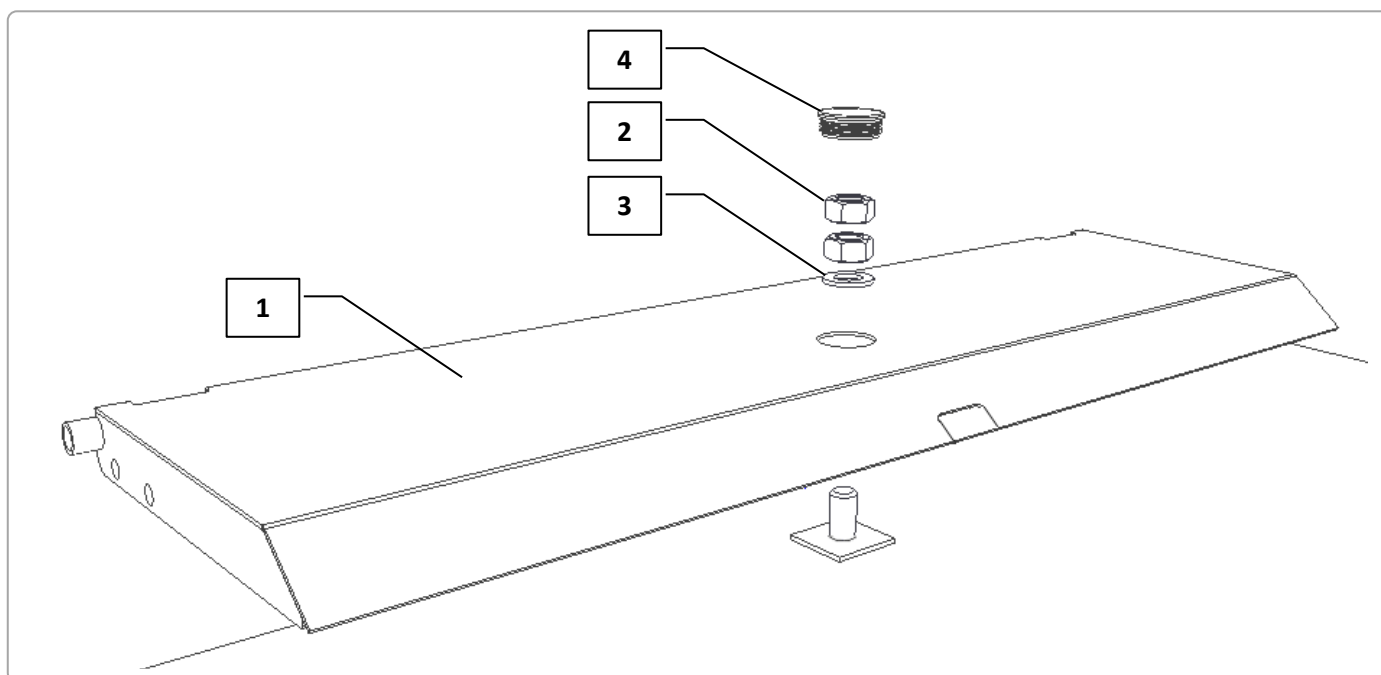
### **INNSTØPING:**

1. Forskal og armer landfundament forskriftsmessig. Fundamentbredde skal være minimum platebredde til entreplaten for landgangen.
2. Fest bolten som anvist på skisse, eller plasser bolten i betongen når landfundamentet støpes og betongen fortsatt er våt.
3. God betongkvalitet er viktig og støp gjerne landfundamentet med litt fall for avrenning av vann.

### **LIMING AV BOLT:**

1. Bor hull  $\varnothing 35-40$  mm
2. Bruk trykkluft, sykkelpumpe el. for å rense hullet for borestøv.
3. Ha 2-komponent lim i hullet, og smør inn bolten med lim før den plasseres som anvist på skisse.

**MONTERINGSOVERSIKT – FOR INNSTØPT BOLT**



**FØR MONTERING:**

- Kontroller at alle delene medfølger.
- Ta forholdregler og bruk redningsvest om du monterer delene i havnen.

**ANBEFALT VERKTØY:**

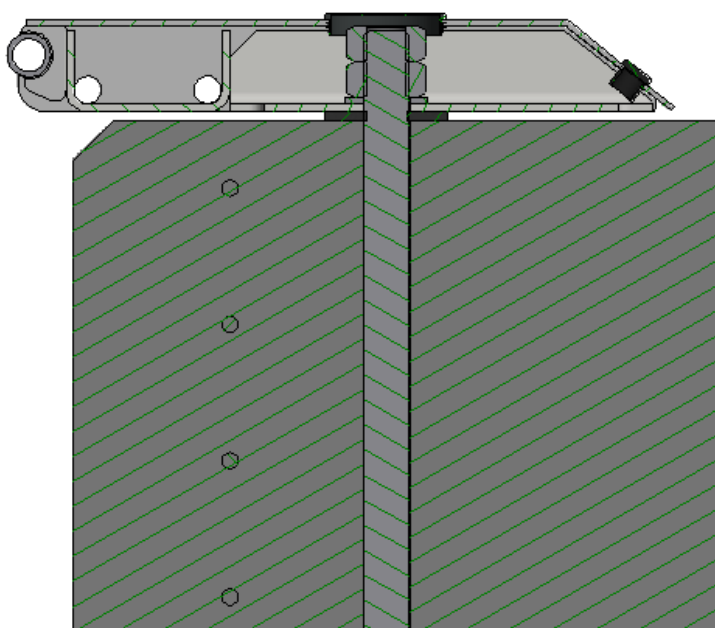
- 50 MM PIPE OG FASTNØKKE

**DELER:**

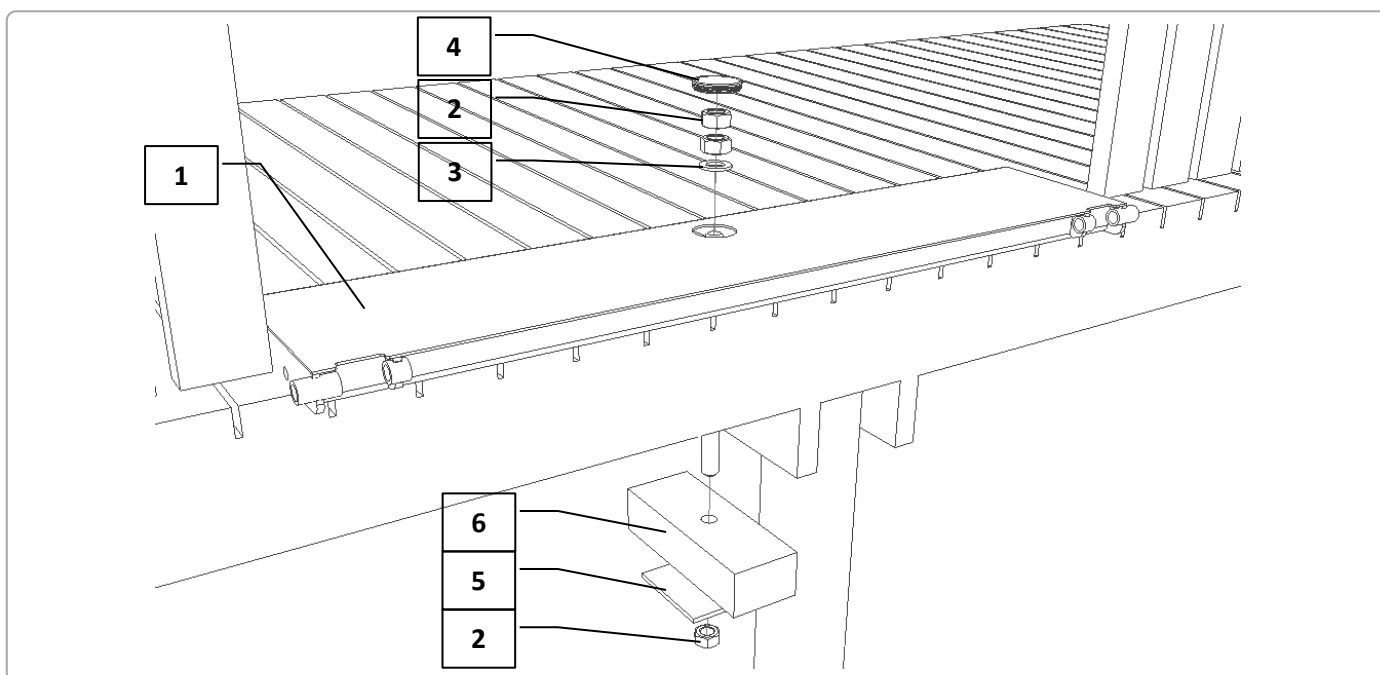
POS	ANTALL	BESKRIVELSE	ARTIKKEL
1	1 stk.	Entreplate	varierer
2	2 stk.	Mutter M33, vzn	4933008
3	1 stk.	Rund skive M33, vzn	4833001
4	1 stk.	Plastplugg rund ø89	9216

**MONTERING:**

1. Plasser entreplaten over landfestebolten.
2. Legg på skive og skru den første mutter løst på entreplata. Den skal ikke strammes for at entreplaten skal kunne bevege seg og rotere.
3. Ha på den andre mutteren, og stram godt til for å låse mutterne. Hold igjen den første mutteren med en nøkkel gjennom utsparingen i fronten på platen.
4. Sett plastpluggen i hullet.



MONTERINGSOVERSIKT – FOR MONTERING PÅ TREBRYGGE



**FØR MONTERING:**

- Kontroller at alle delene medfølger.
- Ta forholdregler og bruk redningsvest om du monterer delene i havnen.

**ANBEFALT VERKTØY:**

- 50 MM PIPE OG FASTNØKKE

**DELER:**

POS	ANTALL	BESKRIVELSE	ARTIKKEL
1	1 stk.	Entreplate	varierer
2	3 stk.	Mutter M33, vzn	4933008
3	1 stk.	Rund skive M33, vzn	4833001
4	1 stk.	Plastplugg rund ø89	9216
5	1 stk.	Bakplate	5001486
6		Hvis nødvendig, legg inn ekstra forsterking. (Medfølger ikke)	

**MONTERING:**

1. Plasser entreplata over hullet.
2. Tre på skive og skru på de to øverste mutterne som illustrert.
3. Tre bolten gjennom entreplaten og trebryggen.
4. Monter så bakplate og mutter på undersiden, og stram passelig til.
5. Mutrene i entreplaten bør strammes ved å holde igjen den nederste mutteren med en nøkkel gjennom utsparingen i fronten på plata, og stramme til den øverste mutteren ved hjelp av en pipe.
6. Sett plastpluggen i hullet.

